



Durchsicht



Geschlossen



Halbgeöffnet

In abgerollter Endposition befindet sich das Rollo in geschlossenem Zustand.

Twinlight - Rollo

Mit twinlight lassen sich die Lichtverhältnisse individuell verändern. Der doppelt gegeneinander laufende Behang ermöglicht verschiedene Transparenzen von Durchsicht, leichter Transparenz bis zu Sicht- und Lichtschutz.



twinlight 45

1427

1428

1429

1430

1431



twinlight 75

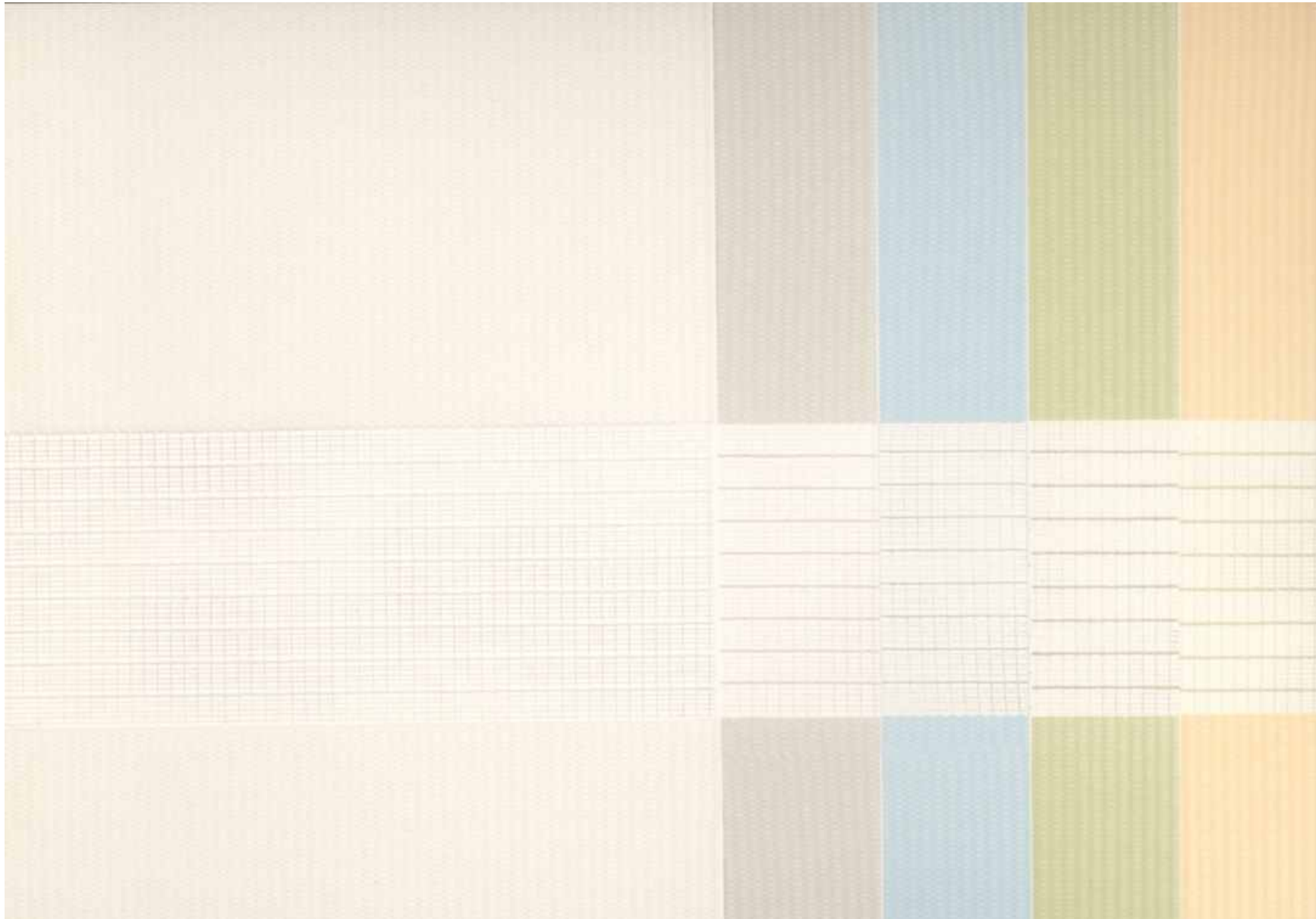
1432








1433

1434

1435

1436



	Tranzparent	Artikel Nr.	1427	1428	1429	1430	1431	1432	1433	1434	1435	1436
	Material	Polyester	●	●	●	●	●	●	●	●	●	●
	Lichtecht nach DIN 54004		7-8	5-6	5-6	5-6	5-6	7	7	7	4	5
	Transmission		53%	53%	40%	30%	21%	42%	34%	41%	37%	41%
	Reflexion		44%	43%	34%	24%	18%	3%	23%	15%	22%	13%
	Absorption		3%	4%	26%	46%	61%	55%	43%	44%	41%	46%
	Pflege: absaugen/abbürsten und feucht abwischbar		●	●	●	●	●	●	●	●	●	●

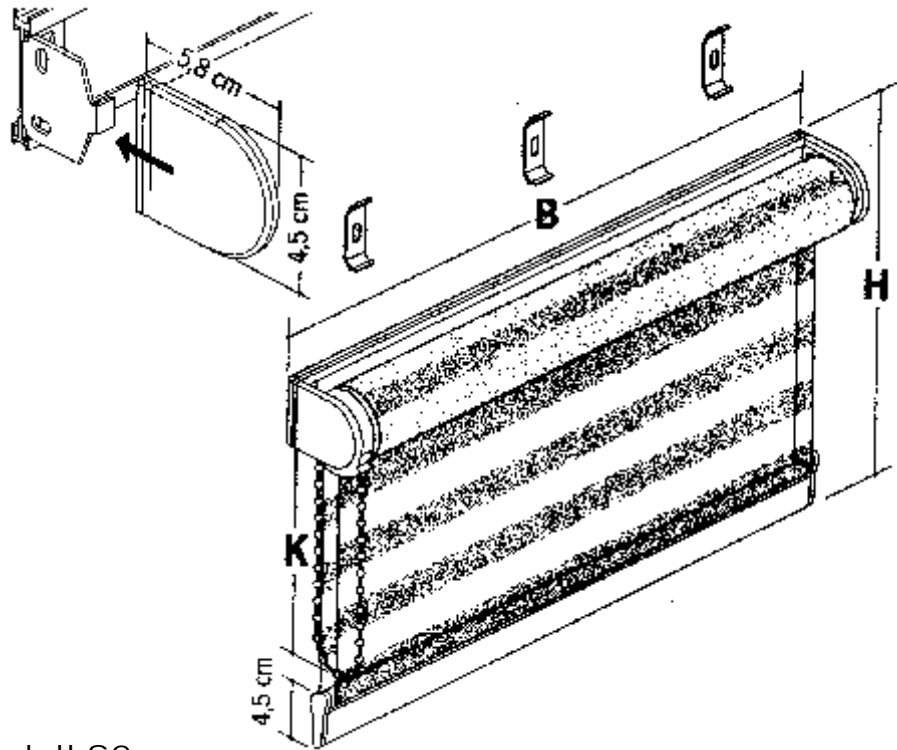




Das Doppelrollo twinlight kann an Wand oder Decke montiert und über eine Endloskette bedient werden. Die Transparenz lässt sich individuell regulieren. Der >>twinlight-Effekt<< entsteht durch die Verschiebung der unterschiedlich breiten transparenten und dichten Gewebestreifen, die es in 45 und 75 mm Breite gibt



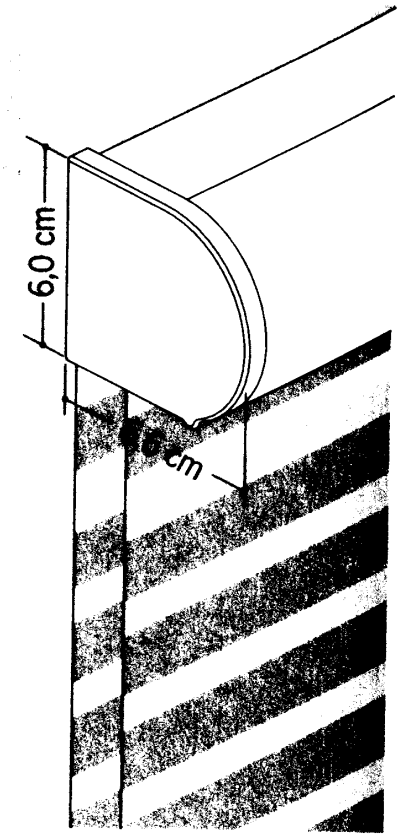
Modellbeschreibung



B: 50 - 240 cm
 H: max. 260 cm
 max. 6 m²

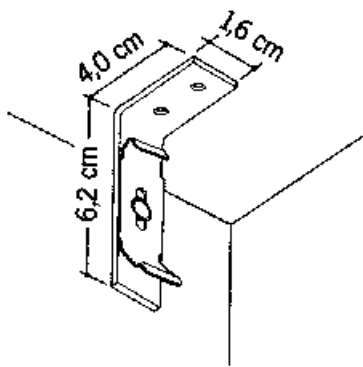
K = Endloskette
 Bedienlänge
 (Fixmaße)

60, 90, 120, 150,
 175, 200, 250 cm

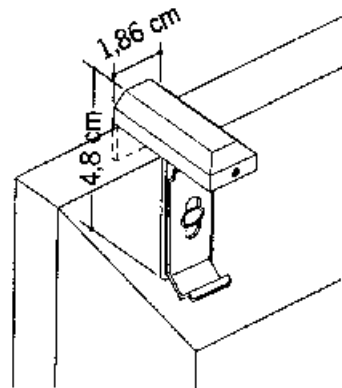


Blende
 auf Trägerschiene

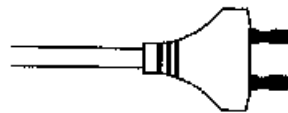
Modell S2..
 Seitenzug mit Trägerschiene für Wandmontage Deckenträger extra bestellen.



711..
 Deckenträger



709.01.
 Klemmträger für
 Flügelmontage weiß



H bis 220 cm mit Blende
 H ab 221 cm ohne
 Blende

24 V

Elektrobedienung

